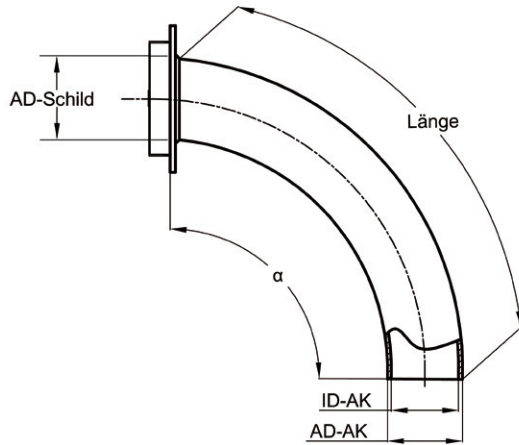


# SERVICE

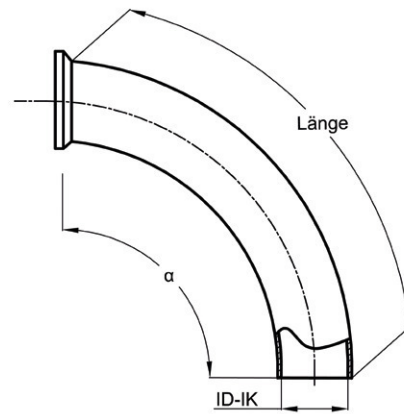
## 3.1.2 Maßtabelle BMV® BiVent Trachealkanülensystem

### Maßtabelle BMV® BiVent Trachealkanülensystem

Außenkanüle:



Innenkanüle:



Größe	AD-AK-Schild mm	Außenkanüle AD-AK-Spitze mm	ID-AK-Spitze mm	Innenkanüle ID-IK-Spitze mm	Länge mm	α in Grad ca.	Farbcode
8	12,5	9,7	8	6,2	66	85	ROT
9	14,5	11,5	9	7,2	71	85	GELB
10	15,5	12,1	10	8,1	75	90	GRAU
16,9	13,9	13,9	12	10	77	90	BLAU

**ERLÄUTERUNG:**

AD-AK-Spitze: Außendurchmesser Außenkanüle Spitze  
 ID-AK-Spitze: Innendurchmesser Außenkanüle Spitze  
 ID-IK-Spitze: Innendurchmesser Innenkanüle Spitze

Länge: Standardlänge über Außenbogen  
 α in Grad: Bogenmaß  
 Farbcode: Erkennung welche Größe