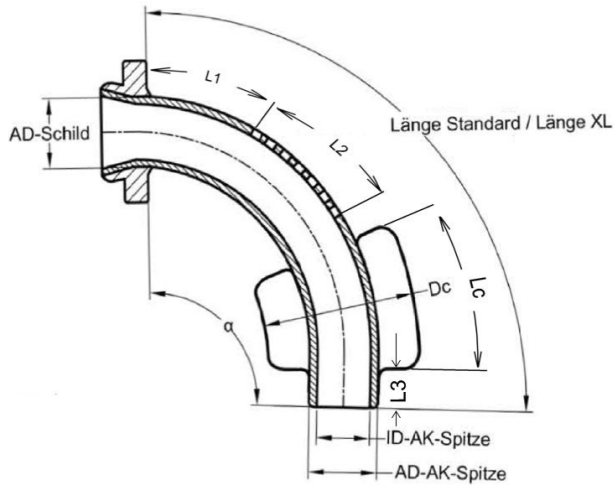


SERVICE

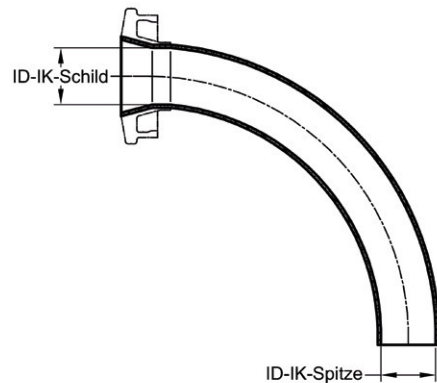
3.1.6 Maßtabelle BMV® Cuff Phon Trachealkanüelensystem

Maßtabelle BMV® Cuff Phon Trachealkanüelensystem

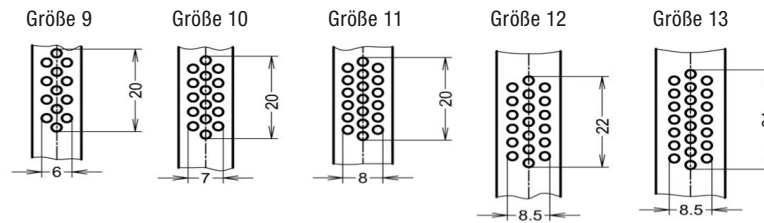
Außenkanüle:



Innenkanüle:



Siebung der Außenkanüle:



| Größe | Außenkanüle | | | Siebung der Außenkanüle | | | | Innenkanüle | | Cuff | | | Längen | | α in Grad ca. |
|-------|-----------------|-----------------|-----------------|-------------------------|-----------|-------|-------|-----------------|-----------------|-------|-------|-------|-------------------|-------------|---------------------|
| | AD-AK-Schild mm | AD-AK-Spitze mm | ID-AK-Spitze mm | Anzahl Löcher | Ø Loch mm | L1 mm | L2 mm | ID-IK-Schild mm | ID-IK-Spitze mm | DC mm | LC mm | L3 mm | Länge Standard mm | Länge XL mm | |
| 9 | 11,2 | 10,4 | 6,8 | 13 | 2 | 20 | 20 | 6,1 | 5,5 | 26 | 23 | 8 | 80 | 105 | 97 |
| 10 | 12,2 | 11,4 | 7,8 | 16 | 2 | 21,5 | 20 | 7,1 | 6,5 | 26 | 23 | 8 | 80 | 105 | 93 |
| 11 | 13,2 | 12,4 | 8,8 | 19 | 2 | 23 | 20 | 8,1 | 7,5 | 28 | 25 | 8 | 85 | 110 | 92 |
| 12 | 14,2 | 13,4 | 9,8 | 19 | 2 | 25 | 22 | 9,1 | 8,5 | 30 | 26 | 8 | 95 | 115 | 97 |
| 13 | 15,2 | 14,4 | 10,8 | 22 | 2 | 25 | 24 | 10,1 | 9,5 | 32 | 28 | 8 | 97 | 120 | 90 |

ERLÄUTERUNG:

AD-AK-Schild: Außendurchmesser am Kanüelenschild
 AD-AK-Spitze: Außendurchmesser Außenkanüle Spitze
 ID-AK-Spitze: Innendurchmesser Außenkanüle Spitze
 ID-IK-Schild: Innendurchmesser Innenkanüle am Schild
 ID-IK-Spitze: Innendurchmesser Innenkanüle Spitze

DC: Durchmesser Cuff
 LC: Länge Cuff
 L3: Abstand von Kanüelenspitze bis Cuff in mm
Länge Standard: Standardlänge über Außenbogen
Länge XL: Überlänge über Außenbogen
 α in Grad: Bogenmaß

MÖGLICHE KANÜLEOPTIMIERUNGEN:

- Sonderlängen (Jede Größe kann bis zu einer Maximallänge von 140 mm hergestellt werden)
- Sonderbiegungen
- Cuffpositionsveränderungen
- Siebungen / Fensterungen