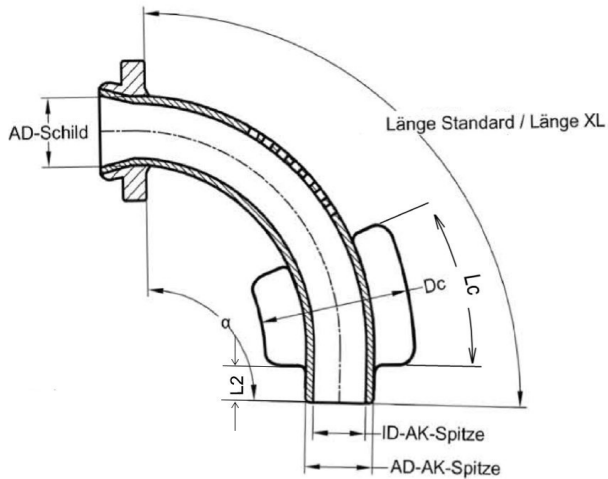


SERVICE

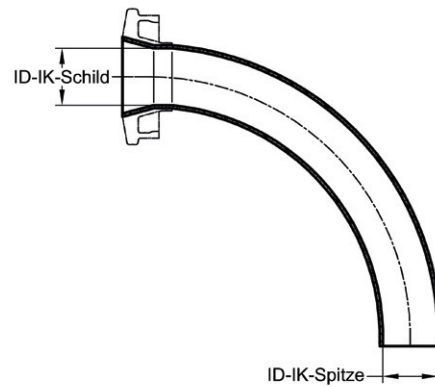
3.1.5 Maßtabelle BMV® Cuff Trachealkanülensystem

Maßtabelle BMV® Cuff Trachealkanülensystem

Außenkanüle:



Innenkanüle:



Größe	Außenkanüle			Innenkanüle		DC mm	LC mm	L2 mm	Länge Standard mm	Länge XL mm	α in Grad ca.
	AD-AK-Schild mm	AD-AK-Spitze mm	ID-AK-Spitze mm	ID-IK-Schild mm	ID-IK-Spitze mm						
9	11,2	10,4	6,8	6,1	5,5	26	23	8	80	105	97
10	12,2	11,4	7,8	7,1	6,5	26	23	8	80	105	93
11	13,2	12,4	8,8	8,1	7,5	28	25	8	85	110	92
12	14,2	13,4	9,8	9,1	8,5	30	26	8	95	115	97
13	15,2	14,4	10,8	10,1	9,5	32	28	8	97	120	90

ERLÄUTERUNG:

AD-AK-Schild: Außendurchmesser am Kanülenschild
 AD-AK-Spitze: Außendurchmesser Außenkanüle Spitze
 ID-AK-Spitze: Innendurchmesser Außenkanüle Spitze
 ID-IK-Schild: Innendurchmesser Innenkanüle am Schild
 ID-IK-Spitze: Innendurchmesser Innenkanüle Spitze

DC: Durchmesser Cuff
 LC: Länge Cuff
 L2: Abstand von Kanülenspitze bis Cuff in mm
Länge Standard: Standardlänge über Außenbogen
Länge XL: Überlänge über Außenbogen
 α in Grad: Bogenmaß

MÖGLICHE KANÜLEOPTIMIERUNGEN:

- Sonderlängen (Jede Größe kann bis zu einer Maximallänge von 140 mm hergestellt werden)
- Sonderbiegungen
- Cuffpositionsveränderungen
- Siebungen / Fensterungen