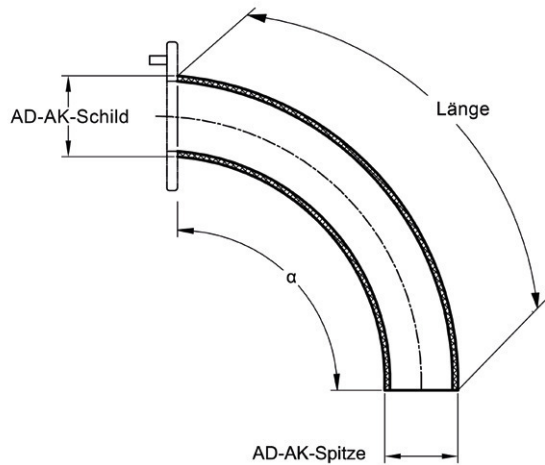


SERVICE

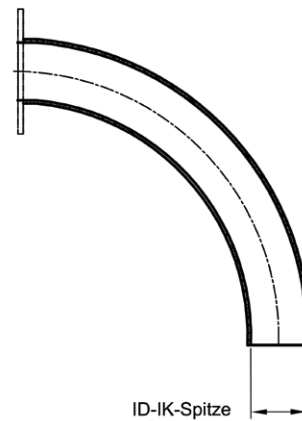
3.1.1 Maßtabelle BMV® Silber Trachealkanülensystem

Maßtabelle BMV® Silber Trachealkanülensystem

Außenkanüle:



Innenkanüle:



Größe	Außenkanüle		Innenkanüle		Länge Standard mm	α in Grad ca.
	AD-AK-Schild	AD-AK-Spitze	ID-IK-Spitze			
2	6,8	5,7	3,6		50	90
3	7,6	6,3	4,2		55	90
4	8,3	7,0	5,0		55	90
5	9,1	7,7	5,6		60	90
6	9,8	8,4	6,3		60	90
7	10,9	9,0	7,0		65	90
8	11,6	9,7	7,7		70	90
9	12,2	10,3	8,4		75	90
10	13,2	11,0	9,0		80	90
11	13,8	11,7	9,7		90	90
12	14,6	12,4	10,4		90	90
13	15,0	13,0	11,0		90	90

ERLÄUTERUNG:

AD-AK-Schild: Außendurchmesser am Kanülenschild
 AD-AK-Spitze: Außendurchmesser Außenkanüle Spitze
 ID-IK-Spitze: Innendurchmesser Innenkanüle Spitze

Länge Standard: Standardlänge über Außenbogen
 α in Grad: Bogenmaß

MÖGLICHE KANÜLEOPTIMIERUNGEN:

- Sonderlängen
- Sonderbiegungen
- Siebungen / Fensterungen