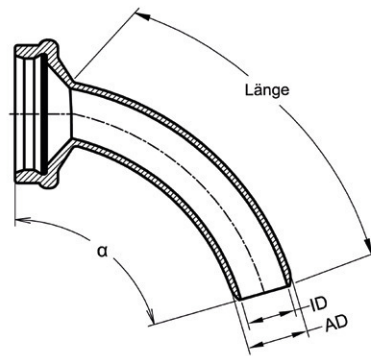


# SERVICE

## 3.1.3 Maßtabelle BMV® Silikontube Trachealkanülensystem

### Maßtabelle BMV® Silikontube Trachealkanülensystem

Außenkanüle:



Größe	AD mm	ID mm	Länge mm	α in Grad ca.
8/44	12,0	9,5	44	74
8/62	12,0	9,5	62	56
9/44	13,5	10,5	44	74
9/62	13,5	10,5	62	56
10/44	15,0	12,0	44	74
10/62	15,0	12,0	62	56
12/44	17,0	13,5	44	74
12/62	17,0	13,5	62	56

**ERLÄUTERUNG:**

AD: Außendurchmesser  
ID: Innendurchmesser  
Länge: Standardlänge über Außenbogen  
α in Grad: Bogenmaß

**MÖGLICHE KANÜLEOPTIMIERUNGEN:**

- Siebungen / Fensterungen