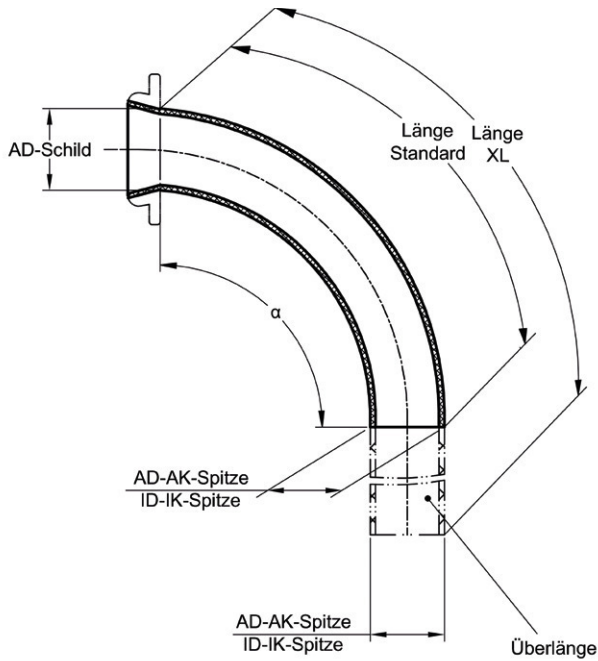


# SERVICE

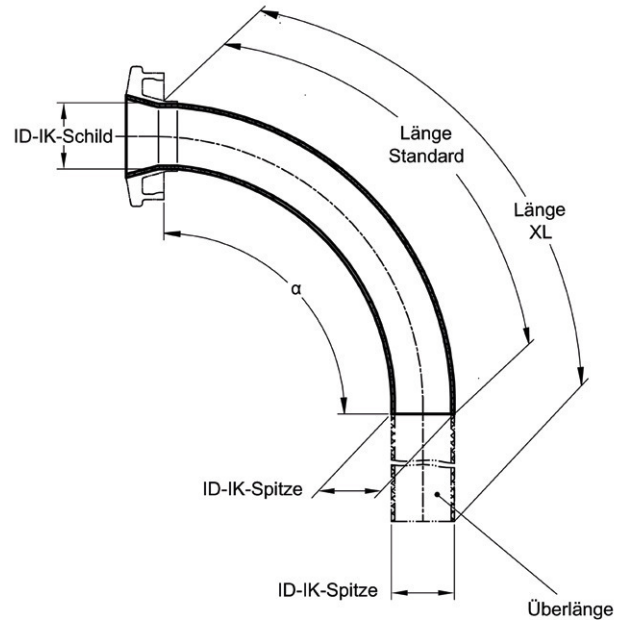
## 3.1.4 Maßtabelle BMV® Vent Trachealkanülensystem

### Maßtabelle BMV® Vent Trachealkanülensystem

Außenkanüle:



Innenkanüle:



Größe	Außenkanüle			Innenkanüle		Länge Standard mm	Länge XL mm	$\alpha$ in Grad ca.
	AD-AK-Schild mm	AD-AK-Spitze mm	ID-AK-Spitze mm	ID-IK-Schild mm	ID-IK-Spitze mm			
6	8,2	6,8	5,4	4,9	4,3	57	95	95
7	9,2	7,8	6,2	5,5	4,9	60	95	91
8	10,2	8,8	6,8	6,1	5,5	65	100	97
9	11,2	9,8	7,8	7,1	6,5	70	105	93
10	12,2	10,8	8,8	8,1	7,5	70	105	92
11	13,2	11,8	9,8	9,1	8,5	75	110	97
12	14,2	12,8	10,8	10,1	9,5	85	115	90
13	15,2	13,8	11,8	10,8	10,2	87	120	92

**ERLÄUTERUNG:**

- AD-Schild: Außendurchmesser am Kanülenschild
- AD-AK-Spitze: Außendurchmesser Außenkanüle Spitze
- ID-AK-Spitze: Innendurchmesser Außenkanüle Spitze
- ID-IK-Schild: Innendurchmesser Innenkanüle am Schild
- ID-IK-Spitze: Innendurchmesser Innenkanüle Spitze

- Länge Standard: Standardlänge über Außenbogen
- Länge XL: Überlänge über Außenbogen
- $\alpha$  in Grad: Bogenmaß

**MÖGLICHE KANÜLEOPTIMIERUNGEN:**

- Sonderlängen (Jede Größe kann bis zu einer Maximallänge von 140 mm hergestellt werden)
- Sonderbiegungen
- Siebungen / Fensterungen