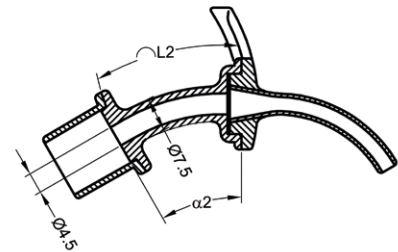
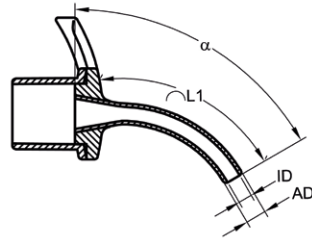
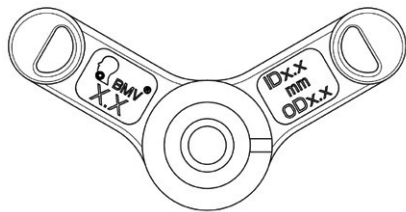


# SERVICE

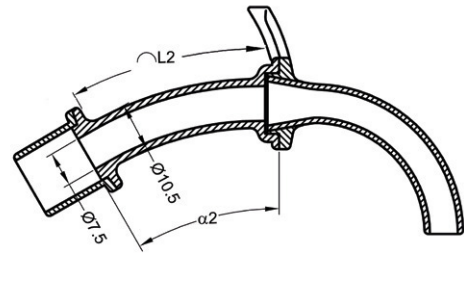
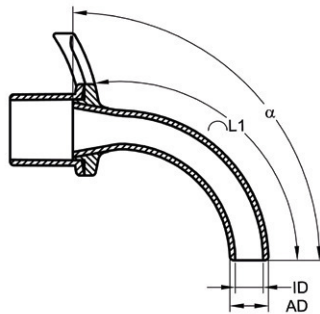
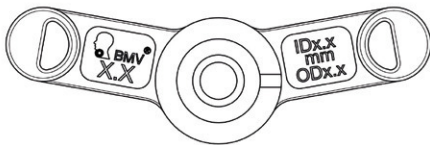
## 3.1.7 Maßtabelle BMV® Vent mini Trachealkanülensystem

### Maßtabelle BMV® Vent mini Trachealkanülensystem

V-förmiges Kanülenschild:



Gerades Kanülenschild:



Größe	AD-AK- mm	ID-AK mm	Länge L1 mm	$\alpha$ in Grad ca.	Länge L2 mm	$\alpha 2$ in Grad ca.
3.0	4,5	3,0	36	60	32	30
3.5	5,3	3,5	39	65	32	30
4.0	6,0	4,0	42	70	32	30
4.5	6,5	4,5	45	75	47	30
5.0	7,0	5,0	48	80	47	30
5.5	7,7	5,5	52	85	85	30
6.0	8,3	6,0	55	90	90	30

#### ERLÄUTERUNG:

AD: Außendurchmesser  
 ID: Innendurchmesser  
 Länge L1: Standardlänge über Außenbogen  
 $\alpha$  in Grad: Bogenmaß

Länge L2: Länge der Verlängerung zwischen Kanülenschild und Normkonnektor  
 $\alpha 2$  in Grad: Bogenmaß der Verlängerung des Normkonnektors

#### MÖGLICHE KANÜLEOPTIMIERUNGEN:

- Sonderlängen (Jede Größe kann bis zu einer Maximallänge von 140 mm hergestellt werden)
- Sonderbiegungen
- Stiebungen / Fensterungen