

# Optimierungsdaten für Sonderkanülen

## Kundendaten:

| Rechnungsempfänger   |
|----------------------|
| Firma:               |
| Straße / Hausnummer: |
| PLZ / Ort:           |

Datum:

| Abweichende Lieferanschrift |
|-----------------------------|
| Vor- und Nachname:          |
| Straße / Hausnummer:        |
| PLZ / Ort:                  |

| Besteller |
|-----------|
| Name:     |
| Telefon:  |

| Sonstige Info |
|---------------|
|               |
|               |

## Daten zur Optimierung der Kanüle:

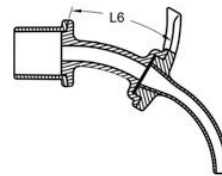
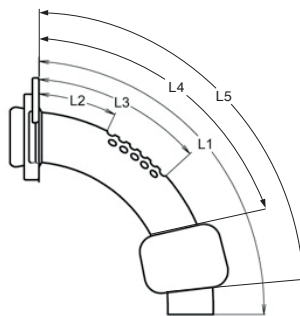
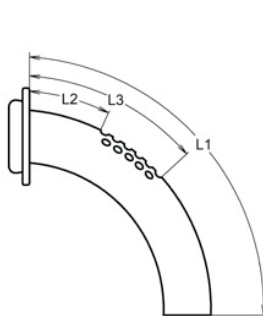
Artikelnummer der Basiskanüle:

Bezeichnung der Basiskanüle:

ungeblockte Kanüle

geblockte Kanüle

Kinderkanüle



Skizze anbei:

ja  nein

## Optimierungen der Kanüle:

- Sonderlänge gemessen über Außenbogen  $L_1$ : \_\_\_\_\_ mm
- Sonderlänge der Verlängerung zum Normkonnektor  $L_6$  (ausschließlich bei Kinderkanülen): \_\_\_\_\_ mm
- Sondersiebung gemessen ab dem Kanülenschild von \_\_\_\_\_ ( $L_2$ ) bis \_\_\_\_\_ ( $L_3$ ) in mm
- Durchmesser ( $\emptyset$ ) der Sieblöcher  2,0 mm  3,0 mm
- Sonderbiegung (Skizze siehe Anlage oder Muster erforderlich)
- Position des Cuff gemessen vom Kanülenschild zur Kanülenspitze von \_\_\_\_\_ ( $L_4$ ) bis \_\_\_\_\_ ( $L_5$ ) in mm
- Sauerstoffanschluss aus Sicht des Patienten nach rechts (im Standard zeigt der Anschluss nach links)
- Bemerkungen / weitere Details:

---



---



---

# Optimierungsdaten für Sonderkanülen



**Kundendaten:**

Name des Bestellers:

Firma:

---

Ort, Datum

---

Unterschrift und Firmenstempel

**Skizze:** (16,5 x 16,5 cm)

